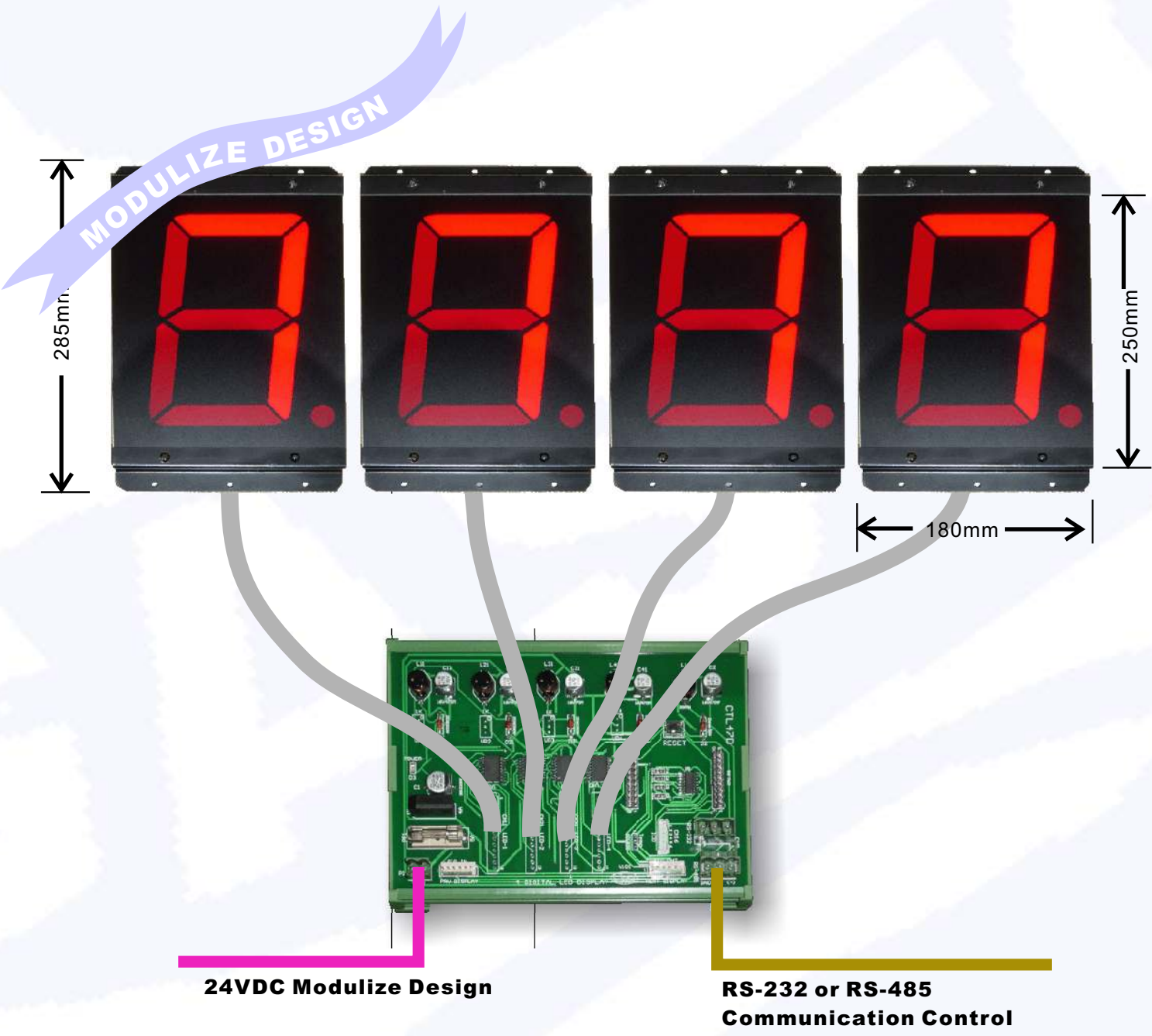




4 DIGITAL LED DISPLAY MODEL CTL47D

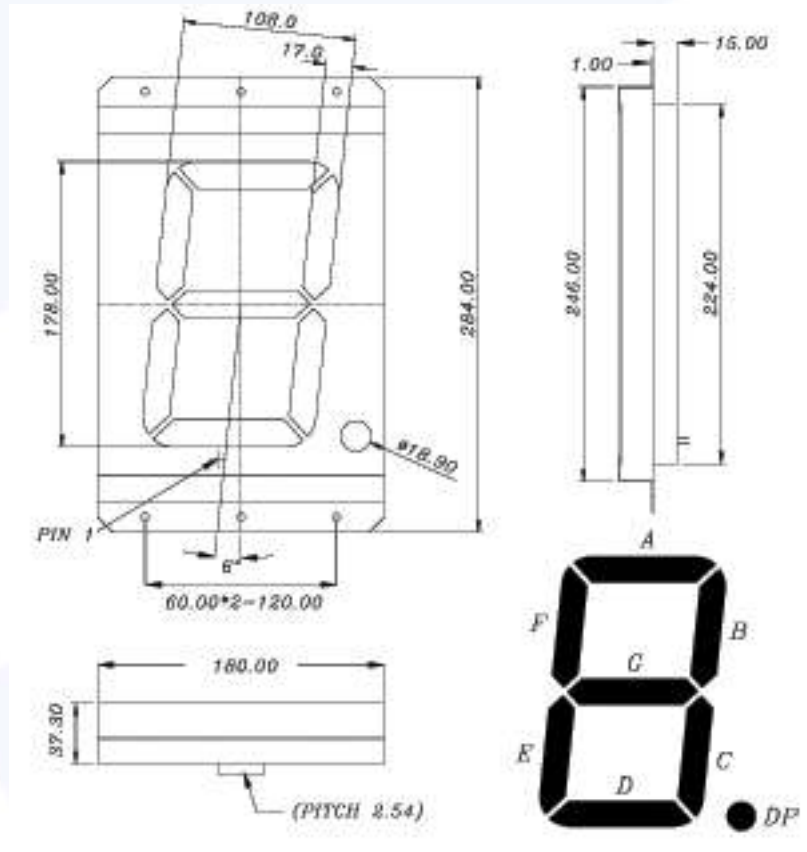


24VDC Modulize Design

**RS-232 or RS-485
Communication Control**

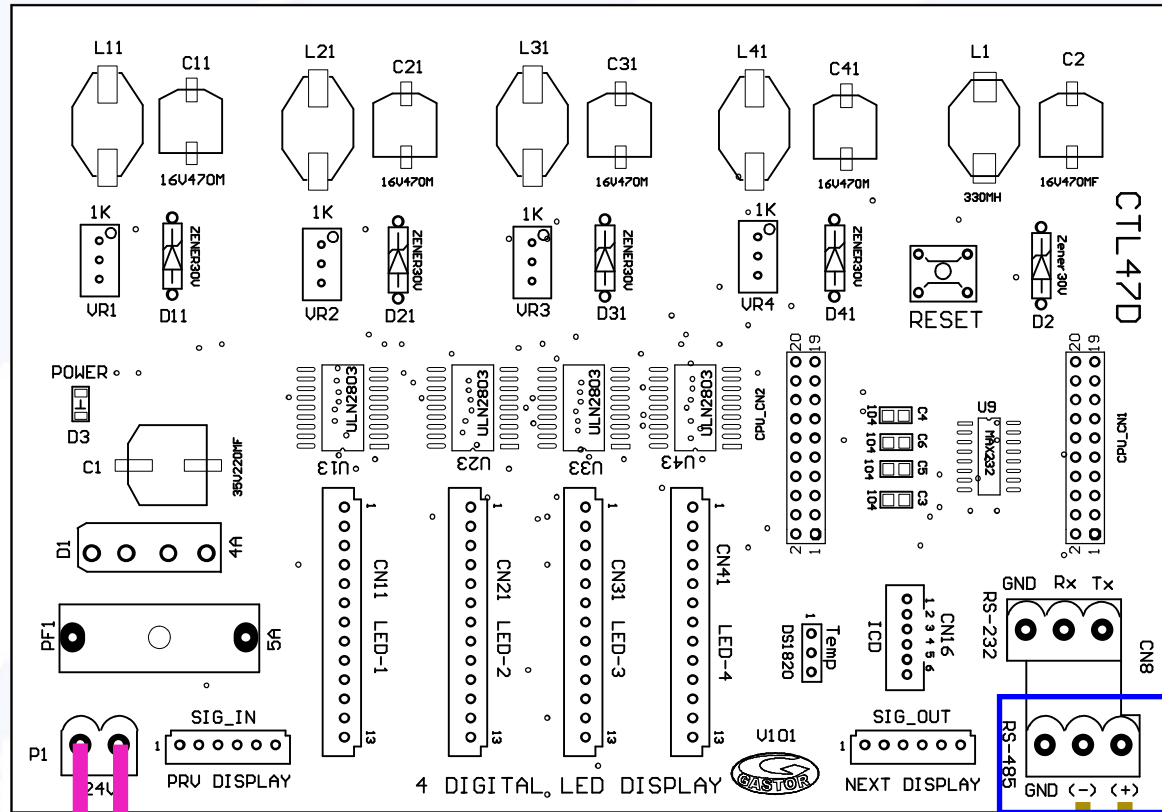


顯示看板設計圖示





電源及通訊線示意圖

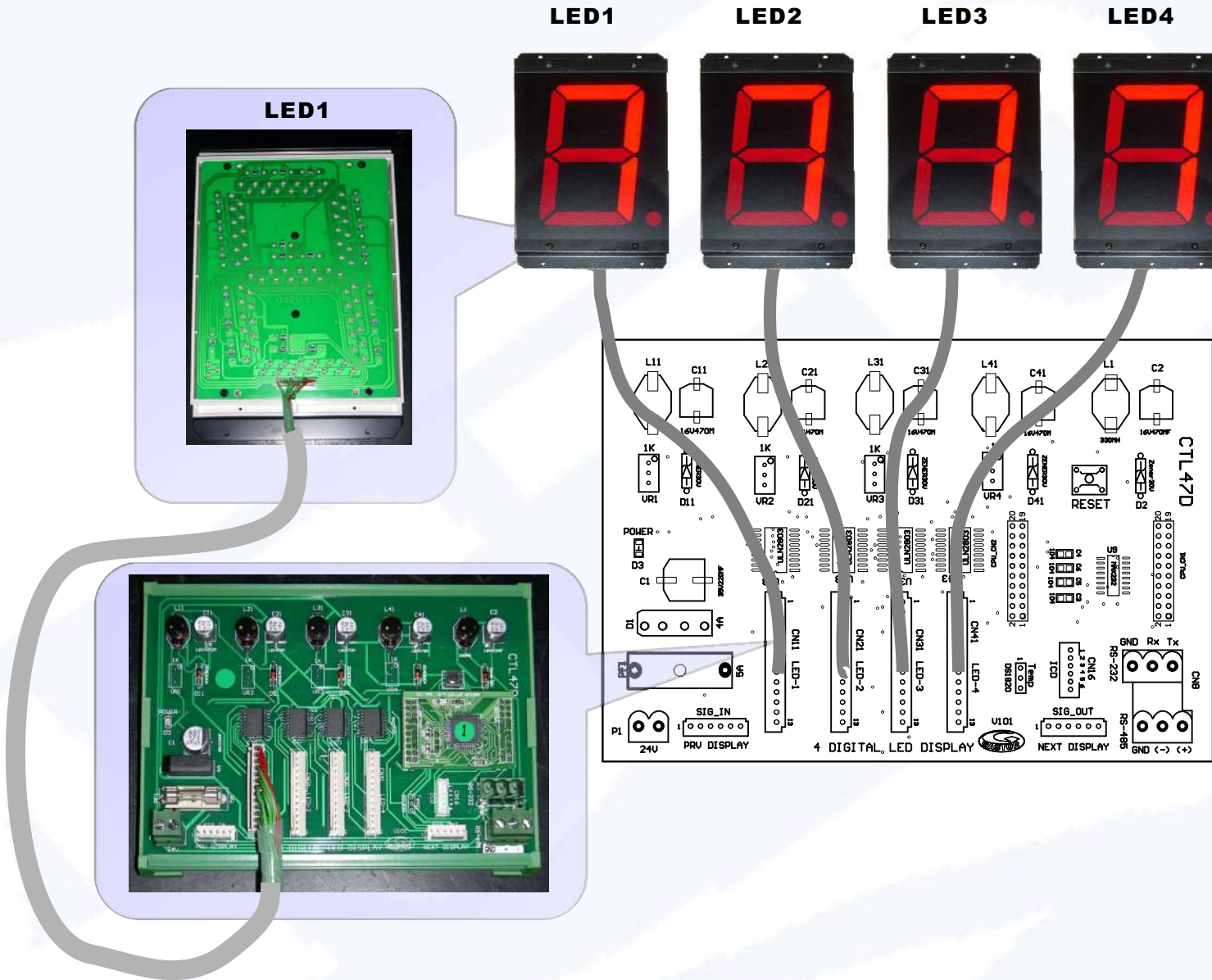


24VDC POWER IN
(無正負極性)

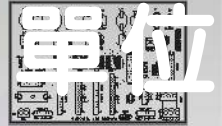
RS-485 Data(+)
RS-485 Data(-)



LED 配線示意圖



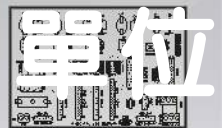
測項



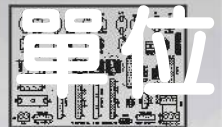
測項



測項

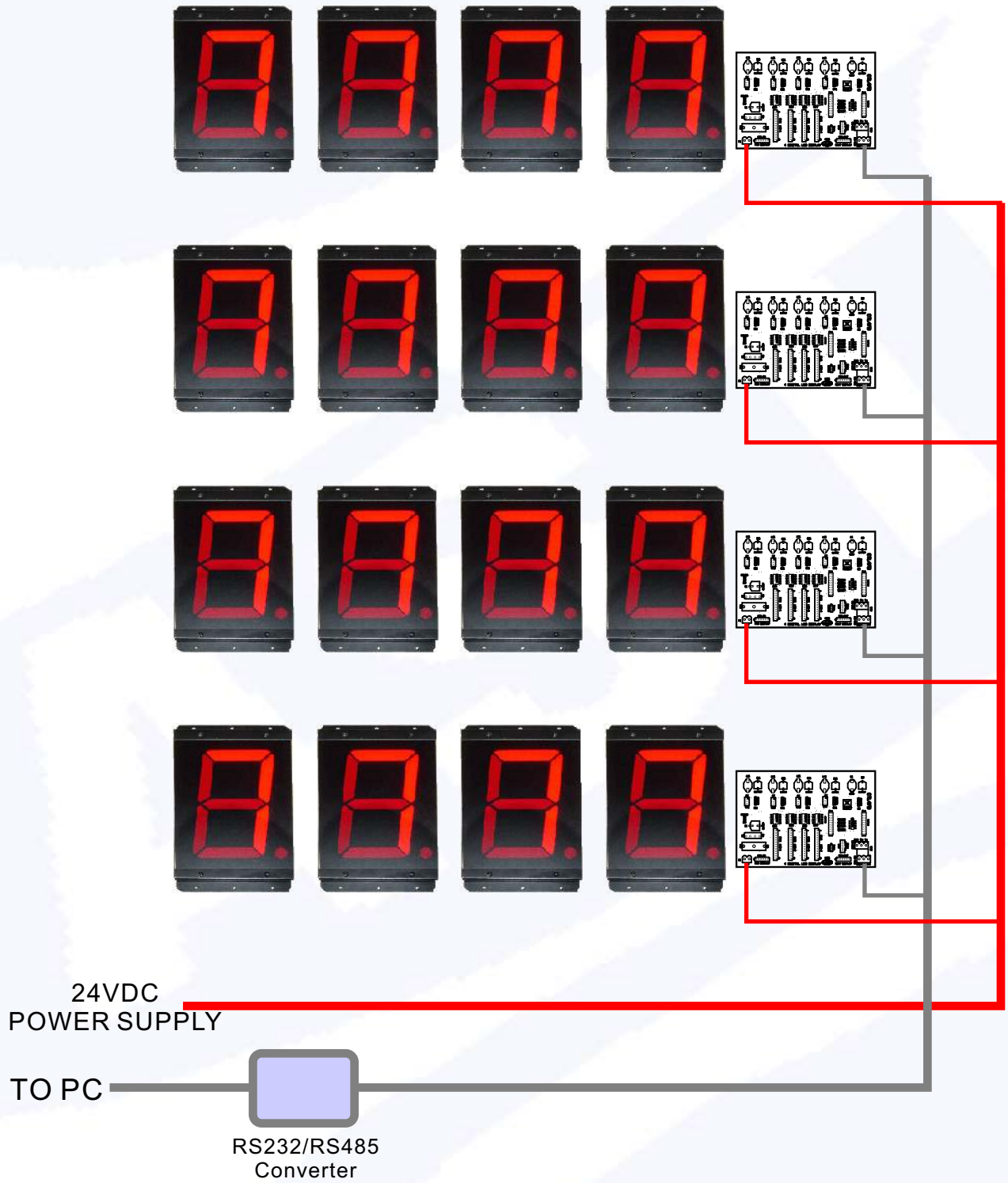


測項





系統接線示意圖





四位數LED顯示器外框尺寸示意圖

